

# LBC 3951/11 Μεγάφωνα οροφής

www.boschsecurity.gr



**BOSCH**

Τεχνολογία για τη ζωή



Advantage Line

Η μονάδα LBC 3951/11 είναι ένα μικρού μεγέθους μεγάφωνο 6 W με διάτρητη μεταλλική σχάρα. Χαρακτηρίζεται από εξαιρετική απόδοση ήχου και ευκολία στην εγκατάσταση, χάρη στα ενσωματωμένα κλιπ τοποθέτησης που διαθέτει. Το μεγάφωνο έχει προστασία από νερό IPx4 στην πρόσοψη και επομένως μπορεί να εγκατασταθεί σε περιβάλλοντα με υγρασία.

## Χαρακτηριστικά

- ▶ Μικρός, αλλά πανίσχυρος
- ▶ Εξαιρετικά ευρεία γωνία ανοίγματος
- ▶ Μοντέρνος διακριτικός σχεδιασμός
- ▶ Εύκολη εγκατάσταση
- ▶ Προστασία από πιτσιλισμα

### Τεχνικά στοιχεία

Ηλεκτρικά χαρακτηριστικά*	
Μέγιστη ισχύς	9 W
Ονομαστική ισχύς	6 / 3 / 1,5 / 0,75 W
Στάθμη πίεσης ήχου στα 6 W / 1 W (1 kHz, 1 m)	96 dB / 88 dB (SPL)
Στάθμη πίεσης ήχου στα 6 W / 1 W (4 kHz, 1 m)	99 dB / 91 dB (SPL)
Ωφέλιμο εύρος συχνοτήτων (-10 dB)	60 Hz έως 18 kHz
Γωνία ανοίγματος στο 1 kHz/4 kHz (-6 dB)	170° / 80°
Ονομαστική τάση	100 V
Ονομαστική αντίσταση	1667 ohm
Σύνδεσμος	2-πολική κλεμοσειρά ακροδεκτών τύπου 'push-in'

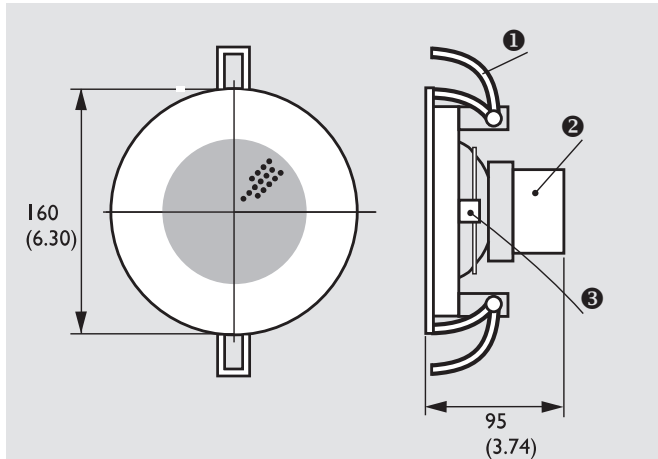
\* Δεδομένα τεχνικών χαρακτηριστικών σύμφωνα με το πρότυπο IEC 60268-5

Μηχανικά χαρακτηριστικά	
Διάμετρος	160 mm (6,30 in)
Μέγιστο βάθος	95 mm (3,74 in)
Πάχος οροφής	9 έως 25 mm (0,35 έως 0,98 in)
Εγκοπή τοποθέτησης	145 mm (5,71 in)
Διάμετρος ηχείου	101,6 mm (4 in)
Βάρος	690 g (1,52 lb)
Χρώμα	Λευκό (RAL 9010)
Βάρος μαγνήτη	101 g (3,57 oz)

Περιβαλλοντικά χαρακτηριστικά	
Θερμοκρασία λειτουργίας	-25 °C έως +55 °C (-13 °F έως +131 °F)
Θερμοκρασία αποθήκευσης	-40 έως +70 °C (-40 έως +158 °F)
Σχετική υγρασία	<95%

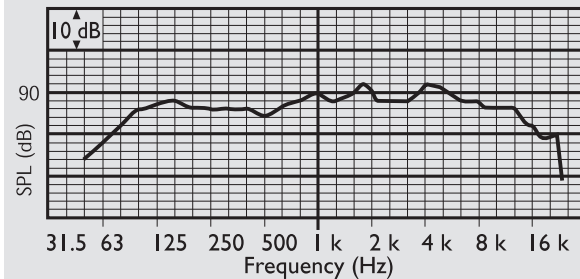
Εγκρίσεις χωρών	
Περιοχή	Πιστοποίηση
Ευρώπη	CE
Ασφάλεια	σύμφωνα με το πρότυπο EN 60065
Προστασία από νερό	σύμφωνα με το πρότυπο EN 60529, IPx4

**Προγραμματισμός**  
 Η εγκατάσταση είναι εύκολη με ενσωματωμένα κλιπ που συγκρατούν με ασφάλεια το μεγάφωνο οροφής στην αντίστοιχη εγκοπή. Κατάλληλο για οροφές πάχους από 9 έως 25 mm. Παρέχεται επίσης ένα πρότυπο για την ακριβή επισήμανση της εγκοπής σε ψευδοροφές. Η καλωδίωση πραγματοποιείται μέσω μιας κλεμοσειράς σύνδεσης με ακροδέκτες τύπου πίεσης, καθιστώντας την εγκατάσταση δυνατή χωρίς τη χρήση ειδικών εργαλείων. Οι κλεμοσειρές διαθέτουν πρόβλεψη για καλωδίωση βρόχου διέλευσης. Ο μετασχηματιστής παρέχεται καλωδιωμένος για ονομαστική τάση εξόδου 6 W, αλλά μπορεί εύκολα να τροποποιηθεί για άλλες συνδέσεις με τη χρήση καλωδίωσης με χρωματική κωδικοποίηση και κλεμοσειράς.



- 01 Σφικτήρας
- 02 Αντίστοιχος μετασχηματιστής
- 03 Κλεμοσειρά

Διαστάσεις σε mm (in)



Απόκριση συχνότητας

Πληροφορίες παραγγελίας	
LBC 3951/11 Μεγάφωνα οροφής	LBC3951/11
Αξεσουάρ υλικού	
LBC 1256/00 Προσαρμογέας σύνδεσης	LBC1256/00
EVAC	

### Εκπροσωπούμενη από:

**Greece:**  
 Robert Bosch S.A.  
 162, Kifissou Ave.  
 121 31 Peristeri, Greece  
 Phone: +30 210 5701352  
 Fax: +30 210 5701357  
 BoschST@gr.bosch.com  
 www.boschsecurity.gr

Robert Bosch A.E.  
 Κηφισού 162,  
 121 31 Περιστέρι  
 Τηλ.: +30 210 5701352  
 Fax.: +30 210 5701357  
 BoschST@gr.bosch.com  
 www.boschsecurity.gr